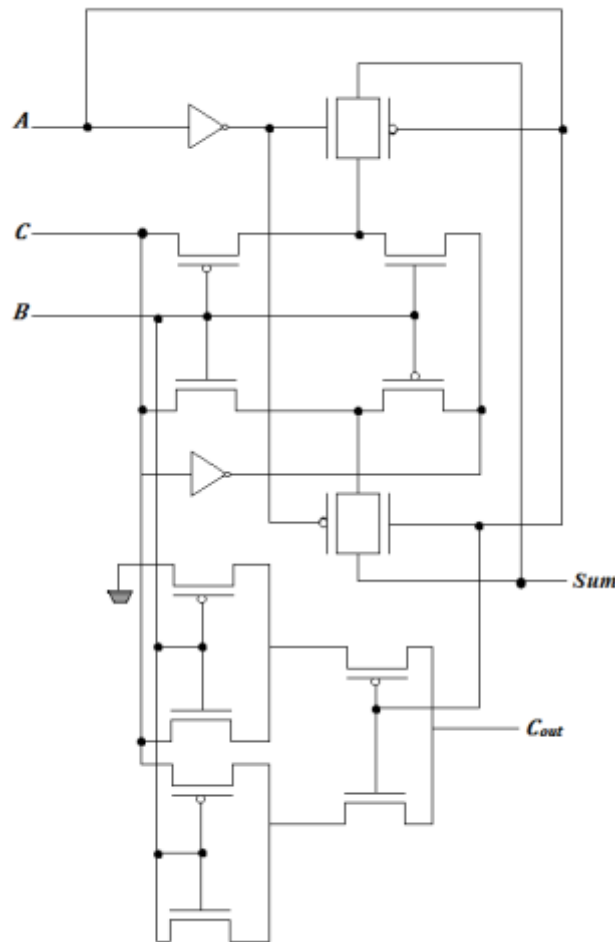


## عنوان شبیه سازی: شبیه سازی تمام جمع کننده PTG با استفاده از نرم افزار Hspice

در این پروژه، تمام جمع کننده PTG توسط نرم افزار Hspice شبیه سازی شده است. ساختار تمام جمع کننده PTG بصورت زیر می باشد.



شکل ۱: تمام جمع کننده PTG